

Rallonge de table à rouleaux de 8" -
 liste des pièces et instructions
 d'assemblage

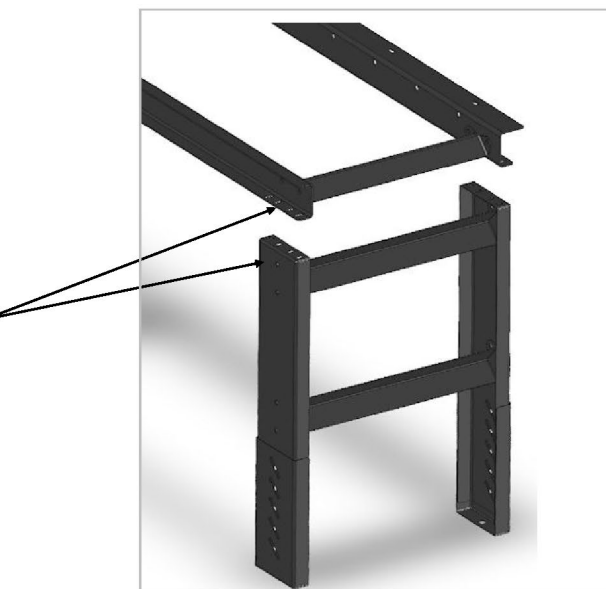
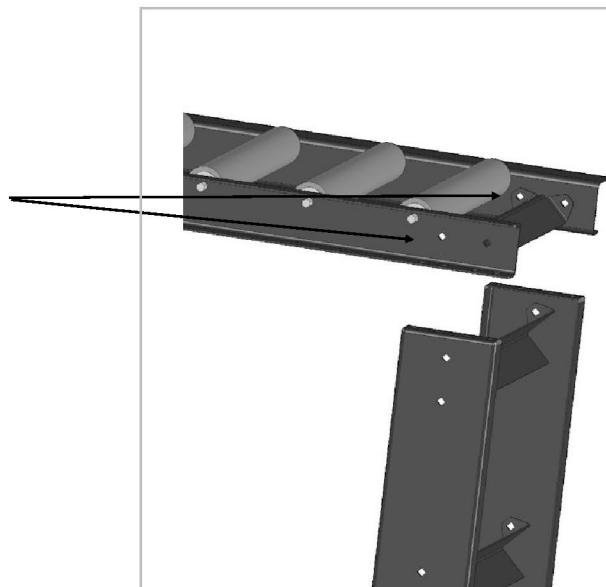
Couvre les rallonges de tables à rouleaux.

N°	Réf.	Description	Qté
1	084179-19	Rail avant (étroit)	1
2	084185-00	Rouleau et axe	8/15
	084185-03	Rouleau et axe zingués (18,25" de large) Rouleau et axe en acier revêtu d'uréthane	
	084184-01	Rouleau et axe zingués (11,25" de large)	
3	084179-16	Entretoise, table à rouleaux	3
	084179-08	Entretoise pour rouleau étroit	
4	084179-17	Rail arrière à bride	1
Pièces matérielles non illustrées :			
	096779-00	Boulon de carrossier, 5/16-18 x 0,75	16
	099384-07	Écrou, hexagonal 5/16-18	16
	099370-04	Rondelle de blocage 5/16	16



Instructions d'assemblage :

1. Fixez les entretoises (N°3) à l'aide des boulons de carrossier 5/16 fournis. Accordez une attention particulière à l'alignement des trous carrés pour permettre aux boulons de passer. Assemblez en insérant le boulon de carrossier par l'extérieur afin que la tête apparaisse dans le profilé formé. Serrez à l'aide des rondelles de blocage 5/16 fournies et des écrous hexagonaux 5/16 à l'intérieur de l'entretoise.
1. Les rouleaux ont un axe à ressort d'un côté. Pour commencer, insérez à une extrémité du rail l'extrémité qui ne contient pas de ressort dans une ouverture hexagonale sur l'un des rails, puis insérez l'autre extrémité en enfonçant l'axe contre la pression de son ressort et en l'insérant dans la découpe hexagonale opposée sur l'autre rail. Installez dans un trou sur deux pour les unités à 8 rouleaux ou dans tous les trous pour les unités à 15 rouleaux.
1. Pour fixer le pied au cadre, il suffit d'insérer le boulon de carrossier dans les rails de la table à rouleaux et dans le haut du pied. Il convient d'utiliser 4 boulons de carrossier pour chaque jeu de pieds. Serrez la rondelle de blocage 5/16 et l'écrou hexagonal 5/16 sur la face inférieure du bord supérieur du jeu de pieds.



040029-00 / 040029-04 Pieds réglables

La hauteur des pieds est réglable de 31,9" à 28,2"

Fabriqué avec fierté aux États-Unis

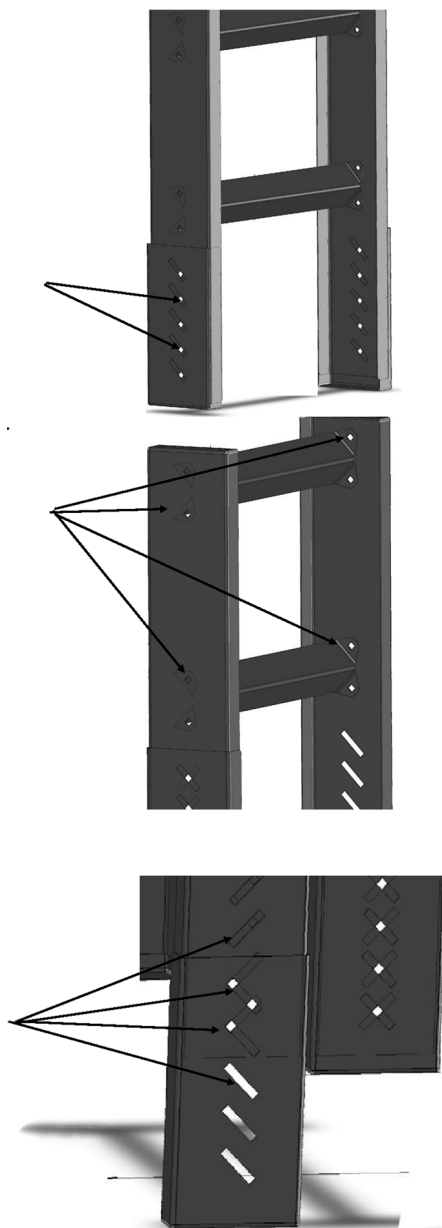
Instructions d'assemblage :

1. Fixez les pieds réglables avec les boulons du chariot inclus. Veillez à installer les têtes à l'extérieur et la rondelle de blocage et l'écrou hexagonal à l'intérieur du canal formé par la tête. Montez les pieds réglables au point le plus bas de la plage de réglage et les deux pieds jusqu'à la même hauteur ; cela facilitera le réglage final.

2. Une fois les pieds réglables boulonnés, fixez les entretoises (N°3) en faisant particulièrement attention à aligner les trous carrés dans le pied avec le trou carré dans l'entretoise. Insérez le boulon de carrossier fourni (8 pièces) avec la tête vers l'extérieur et la rondelle de blocage et l'écrou hexagonal à l'intérieur du canal formé du pied.

REMARQUE : ne les serrez pas complètement tant que le pied n'a été placé et nivelé.

3. Pour ajuster le pied à la bonne hauteur, demandez l'aide d'une autre personne. Pour ajuster le pied à la bonne hauteur, desserrez les écrous hexagonaux à l'intérieur du pied réglable, puis soulevez l'ensemble du pied à la bonne hauteur et serrez. (Notez que chaque disposition de boulon ne permet de faire que quelques pouces de réglage). Si le pied doit être déplacé au-delà de son amplitude de mouvement, il peut s'avérer nécessaire de repositionner les boulons dans la fente suivante vers le haut ou vers le bas pour atteindre la bonne hauteur.



Instructions d'assemblage :

4. Étape finale : fixez l'entretoise (N°8 sur le diagramme réf. 0841749-51 ou -53) à l'aide des 4 boulons hexagonaux d'1/4" (N°10), des rondelles plates d'1/4" (N°11) et des contre-écrous en nylon d'1/4" (N°9) inclus. Ne les serrez pas tant que le pied n'a pas été réglé à la bonne hauteur et placé à son emplacement définitif, puis serrez les boulons de cette entretoise et des entretoises transversales

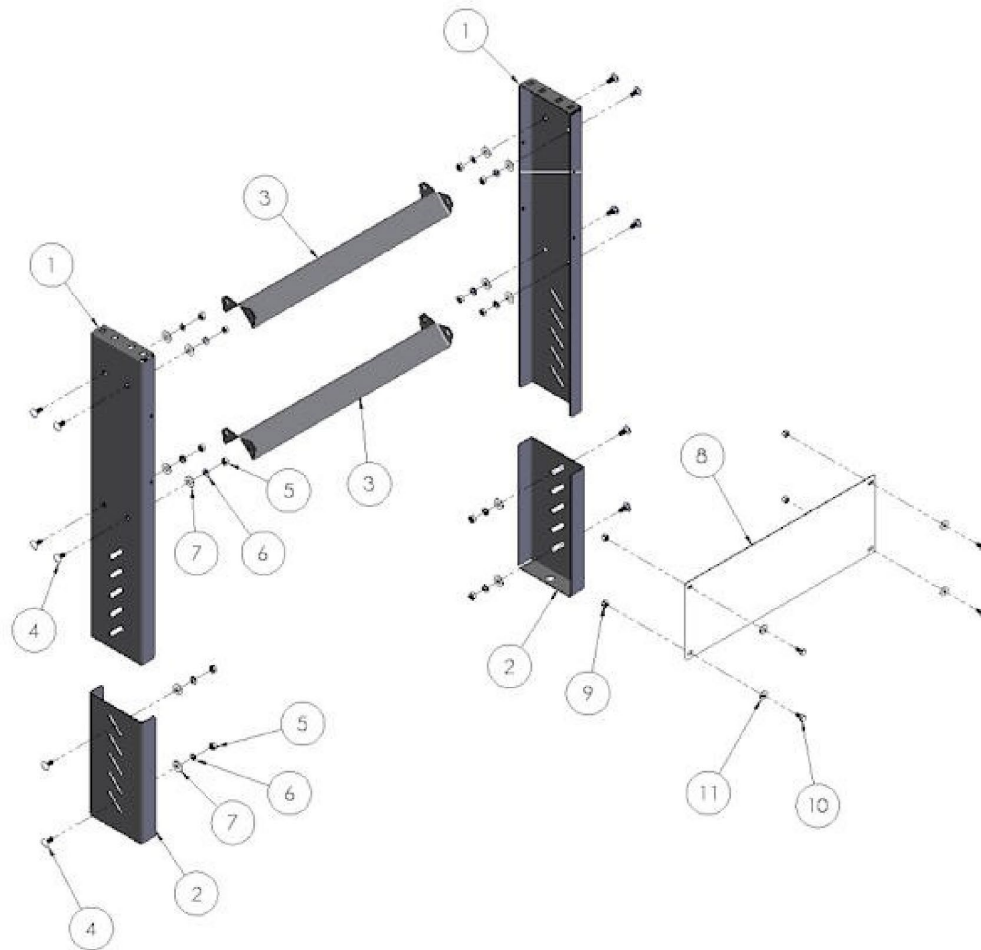
Si vous avez des questions ou des commentaires, veuillez nous appeler ou nous envoyer un e-mail. Merci d'avoir acheté nos produits fabriqués aux États-Unis



Original Saw Company
465 Third Ave SE - Britt, IA 50423
Tél. 800.733.4063 641.843.3868 Fax 641.843.3869

E-mail : customerservice@originalsaw.com

www.originalsaw.com



N°	Réf.	Description	Qté
1	084179-02	Pied	2
2	084179-04	Pied réglable	2
3		Voir ci-dessous	2
	084179-06	Entretoise, pied (ensemble de 20,4" de large N° 040029-00)	
	084179-10	Entretoise, pied (ensemble de 14" de large N° 040029-04)	
4	096779-00	Boulon de carrossier 5/16-18 x 0,75	12
5	099370-04	Écrou hexagonal 5/16-18	12
6	099384-07	Rondelle de blocage 5/16	12
7	099361-16	Rondelle plate 5/16	12
8		Voir ci-dessous	1
	084179-51	Entretoise (ensemble large N°040029-00)	
	084179-53	Entretoise (ensemble étroit N°040029-04)	
9	082024	Écrou en nylon 1/4"	4
10	082096	Boulon à tête hexagonale 1/4"-20 x 3/4	4
11	046084	Rondelle plate 1/4"	4

Pièces non représentées :

Étiquettes avec logo